



# FR18E2-U

## Гусеничный экскаватор

Двигатель Марка	Yanmar
Снаряженная масса, кг	1810
Вместимость ковша, м³	0.04
Номинальная мощность, кВт	11.5/2400

### Мощная система

#### Двигатель

Марка	Yanmar
Модель	3TNV70-PFN
Цилиндр	3
Система подачи воздуха	Без наддува
Рабочий объем, л	0.854
Макс. крутящий момент, Н.м	48/1600

#### Моторное масло

Емкость моторного, л	1.3-2.8
----------------------	---------

#### Топливный бак

Емкость топливного, л	19
-----------------------	----

#### Гидросистема

Технология	Три насоса с дроссельным управлением
------------	--------------------------------------

#### Насос

Марка	NACHI
Модель	PVD-00B-15P
Макс. Сток, л/мин	2X17.2 + 10.8

#### Клапан

Марка	NABOTESCO
Модель	NSC10

#### Поворотный мотор

Марка	EATON
Модель	AZA841B

#### Ходовой мотор

Марка	NACHI
Модель	PHV-1B-12B
Давление главного насоса, Мпа	

	3575
	990
	2347
Ширина поворота платформы, мм	990
Вылет задней части механизма поворота платформы, мм	640
Дорожный просвет, мм	153.5
Дорожный просвет под противовесом, мм	438
Минимальный вылет поворота рабочего устройства, мм	1443
Ширина колеи, мм	760/1050
Расстояние между центрами катков, мм	1230
Длина гусеничной ленты, мм	1590

### Рабочие параметры

Стрела, мм	1828
Рукоять, мм	950
Макс. вылет, мм	3905
Макс. вылет на уровне земли, мм	3845
Макс. глубина выемки, мм	2310
Макс. глубина копания (высота вертикальной стенки), мм	1910
Макс. высота резания, мм	3540
Макс. высота загрузки, мм	2440
Высота отвала, мм	262
Высота подъема отвала, мм	260
Глубина копания отвала, мм	180

### Силы и скорость

Скорость хода, высокая/низкая, км/ч	3.7/1.9
Скорость поворота платформы, об/мин	9
Усилие копания, ковш, кН	15.2
Усилие копания — рукоять, стандартная, кН	8.5
Макс. тяговое усилие, кН	13.5
Преодолеваемый уклон, °	30
Давление на грунт, кПа	29

**Гидробак**

Емкость, л	13
------------	----

**Платформа**

Тип	Бесхвостый
-----	------------

**Шасси**

Тип	Изменяемая орбита, Н-тип рама
-----	-------------------------------

**Гусеница**

Ширина гусеничной ленты, мм	230
Количество гусеничных башмаков, шт.	37

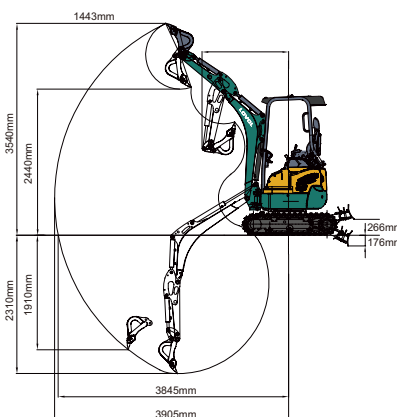
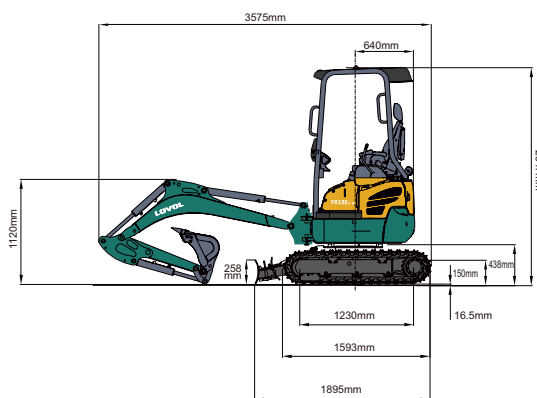
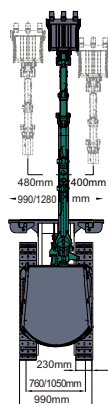
**Поддерживающий каток**

Количество (с каждой стороны)	3
-------------------------------	---

**Обновленные параметры**

Длина стрелы, мм	1828
Вес стрелы, кг	68.3

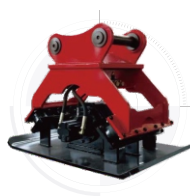
Длина рукояти, мм	950
Вес рукояти, кг	32.4
Емкость стандартного ковша, м³	0.04
Вес стандартного ковша, кг	40.5
Размеры противовеса, мм	990x357x402.5
Вес противовеса, кг	190
Габар. Размеры кабины, мм	1124.5x1663x870.5
Вес кабины, кг	68.7
"Цилиндр стрелы-Количество-Диаметр поршневого штока*Диаметр цилиндра*Ход поршня, мм	1-30x60x469
"Цилиндр Рукояти-Количество-Диаметр поршневого штока*Диаметр цилиндра*Ход поршня, мм	1-35x60x334
"Цилиндр ковша-Количество-Диаметр поршневого штока*Диаметр цилиндра*Ход поршня, мм	1-35x60x269
Рабочее давление, поворот, Мпа	13.2
Рабочее давление, ход, Мпа	24.5
Рабочее давление, оборудование, Мпа	3.5
Емкость водяного резервуара, л	3.7

**FR18E2-u Габаритный размер****FR18E2-u Навесное оборудование**

Адаптер



Гидравлический молот



Вибротрамбовка



Шнековый бур



Ковш

Технические характеристики и конструкция могут быть изменены без предварительного уведомления.  
На представленные машины может быть установлено дополнительное оборудование.

**НОВОСИБИРСК**

630025, г. Новосибирск,  
Бердское шоссе, 63/2  
630559, Новосибирская обл.,  
Новосибирский р-н, р.п. Кольцово,  
ДНП Квартал-12, ул. Цветочная, 9  
Тел.: +7 (383) 233-50-60  
Тел.: +7 800 770-09-89

**КЕМЕРОВСКАЯ ОБЛАСТЬ**

653054, г. Прокопьевск,  
ул. Захаренко, 2  
Тел.: +7 (3843) 20-94-40  
Моб.: +7 (960) 915-62-22

info@texaz.ru  
info@hidromek.su

**КРАСНОЯРСКИЙ КРАЙ**

660118, г. Красноярск,  
Северное шоссе, 17а/1 лит.14  
Тел.: +7 (391) 272-16-96  
Моб.: +7 (967) 613-33-88

info@texaz.ru  
info@hidromek.su

**ТОМСКАЯ ОБЛАСТЬ**

634015, г. Томск,  
ул. Айвазовского, д. 27,  
стр. 1, офис 8/2  
Тел.: +7 (3822) 34-15-15  
Моб.: +7 (906) 957-87-88

info@texaz.ru  
info@hidromek.su

